



# Manuel d'installation et d'utilisation

**Modèle**

**TP-07**

Poêle pellet

**CE**

**FR**

## TABLE DES MATIÈRES

<a href="#">1. INTRODUCTION</a>	4
<a href="#">2. CARACTÉRISTIQUES</a>	4
<a href="#">3. AVERTISSEMENT</a>	4
<a href="#">4. INSTALLATION ET RACCORDEMENT</a>	5
<a href="#">4.1 GÉNÉRALITÉS</a>	5
<a href="#">4.2 SÉCURITÉ</a>	5
<a href="#">4.3 ALIMENTATION ÉLECTRIQUE</a>	6
<a href="#">4.4 RACCORDEMENT DU TUYAU DE COMBUSTIBLE</a>	7
<a href="#">4.5 DISTANCES MINIMALES DE SÉCURITÉ</a>	12
<a href="#">5. PANNEAU DE COMMANDE</a>	13
<a href="#">5.1. CODE D'ERREUR ET EXPLICATION</a>	14
<a href="#">5.2. FONCTIONS DU MENU</a>	15
<a href="#">5.2.1 MENU DES FONCTIONS DE COMBUSTION</a>	15
<a href="#">Niveau</a>	15
<a href="#">Calibrage de la vis sans fin</a>	15
<a href="#">Calibrage du ventilateur</a>	16
<a href="#">5.2.2. GESTION DU CHAUFFAGE</a>	16
<a href="#">5.2.4. MENU CHRONO</a>	16
<a href="#">5.2.5. MENU CHARGEMENT</a>	17
<a href="#">5.2.6. MENU DATE ET HEURE</a>	17
<a href="#">5.2.7. MENU LANGUE</a>	18
<a href="#">5.2.8. MENU ENTRANCE</a>	18
<a href="#">5.2.9. MENU SYSTÈME (PARAMÈTRES)</a>	18
<a href="#">6. NETTOYAGE ET ENTRETIEN</a>	18
<a href="#">6.1 NETTOYAGE DES CONDUITES DE FLAMME</a>	21
<a href="#">6.2. NETTOYAGE DE LA CUVE DE COMBUSTION</a>	21



## 1. INTRODUCTION

Les poêles à granulés sont des appareils de chauffage domestiques faciles à utiliser. Entièrement automatisés, ils peuvent être utilisés à l'intérieur des habitations. Ces unités de chauffage intérieures associent le plaisir à la vue d'un feu ouvert.

Votre poêle possède un certificat de qualité répondant aux normes européennes.

Veillez lire attentivement le manuel d'utilisation.

Il comprend des informations sur les fonctions du produit et son utilisation.

En utilisant ces informations, vous augmentez la qualité du produit et vous prolongez sa durée de vie. Vous pouvez protéger correctement le combustible et l'environnement.

La garantie du produit dépend de l'installation correcte et du bon usage des instructions décrites dans le présent manuel.

Nous vous recommandons de conserver ce manuel à portée de main afin de disposer des informations sur l'utilisation correcte du poêle au début de chaque hiver.

## 2. CARACTÉRISTIQUES

<b>CARACTÉRISTIQUES TECHNIQUES</b>	<b>TP-06</b>	<b>TP-08</b>	<b>TP-09</b>	<b>TP-10</b>	<b>TP-11</b>
Puissance (kW)	8	10	10	10	18
Diamètre du tuyau de combustible	80 mm	80 mm	80 mm	80 mm	80 mm
Capacité de stockage des granulés	15 kg	15 kg	10 kg	20 kg	20 kg
Efficacité	92 %	92 %	90 %	89,5 %	93 %
Alimentation électrique	230 V-50Hz	230 V-50Hz	230 V-50Hz	230 V-50Hz	230 V-50Hz
Poids	73 kg	128 kg	101 kg	148 kg	207 kg

## 3. AVERTISSEMENT

- N'UTILISEZ QUE DES GRANULÉS NATURELS DE 6 MM FABRIQUÉS CONFORMÉMENT AUX NORMES DIN PLUS.

- **N'UTILISEZ EN AUCUN CAS** DES GRANULÉS DE 8 MM OU 10 MM, DES NOYAUX D'OLIVE, DES NOYAUX DE CERISE, DES COQUILLES DE NOISETTE, ETC.
- NETTOYEZ LA CUVE DE COMBUSTION CHAQUE JOUR.
- À LA FIN DE L'HIVER, IL CONVIENT DE PROCÉDER À UN NETTOYAGE ET UN ENTRETIEN COMPLETS ET DE VIDER LE STOCKAGE DE COMBUSTIBLE.
- LES DOMMAGES CAUSÉS PAR L'UTILISATION DE GRANULÉS NON APPROPRIÉS ET UN NETTOYAGE NON RÉGULIER NE SONT PAS COUVERTS PAR LA GARANTIE.
- LORS DE LA PREMIÈRE UTILISATION, IL EST NORMAL QU'IL Y AIT UN DÉGAGEMENT ET UNE ODEUR DE FUMÉE. VENTILEZ SIMPLEMENT LA PIÈCE.
- NE TOUCHEZ PAS LES PARTIES PEINTES PENDANT LE FONCTIONNEMENT AFIN D'ÉVITER D'ENDOMMAGER LA PEINTURE.
- **LES PROBLÈMES DÉCOULANT DE L'UTILISATION DE GRANULÉS INCORRECTS/DE MAUVAISE QUALITÉ ET D'UN MANQUE DE NETTOYAGE NE SONT PAS COUVERTS PAR LA GARANTIE.**

## 4. INSTALLATION ET RACCORDEMENT

### 4.1 GÉNÉRALITÉS

Toutes les inspections du poêle à granulés sont réalisées conformément aux normes stipulées. L'appareil est conforme aux paramètres prescrits pour l'efficacité de combustion et les émissions de gaz de chauffage. Le produit mentionné dans le présent manuel a été testé par les organismes approuvés selon la norme EN 14785.

Le poêle est emballé de manière à le protéger au mieux de tout dommage. Cependant, le poêle et ses accessoires peuvent toujours être endommagés pendant le transport. Par conséquent, une fois le poêle retiré de l'emballage, vérifiez qu'il est complet et qu'il ne présente aucun dommage. Si vous constatez des dommages, informez-en votre revendeur. Si le revendeur ou le fabricant n'est pas informé du dommage et qu'aucune preuve ne lui a été soumise, les dommages ne sont pas couverts par la garantie.

### 4.2 SÉCURITÉ

- \* Le produit doit être installé par une personne autorisée.
- \* Avant d'installer le produit, il convient de déterminer si la capacité portante du sol est suffisamment durable pour l'installation du produit. Dans l'éventualité où la capacité portante est insuffisante, des mesures appropriées doivent être prises. Si le sol où le poêle doit être installé est fabriqué dans un matériau inflammable ou sensible à la chaleur, vous devez placer une base (par exemple en marbre ou en verre).
- \* Il faut veiller à assurer les conditions de ventilation de la pièce où le produit est installé.

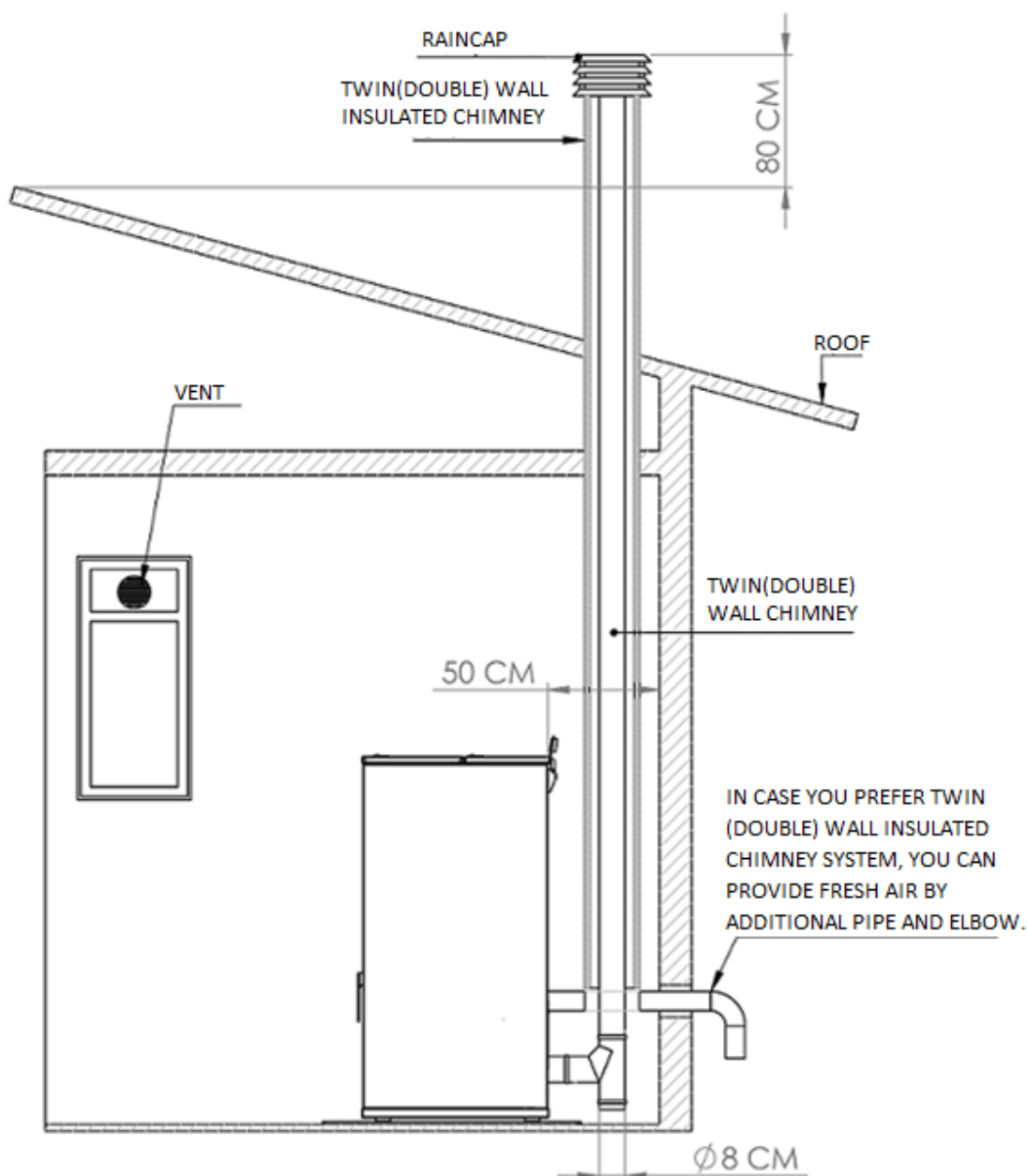
- \* Le poêle à granulés peut fonctionner conjointement avec les cheminées multiples existantes. En outre, le poêle ne doit pas être raccordé aux endroits où se trouvent la cheminée d'aspiration et le ventilateur.
- \* La cheminée doit être nettoyée au moins deux fois par an.
- \* Le produit doit être raccordé à la cheminée la plus proche.
- \* Afin d'obtenir la meilleure efficacité de combustion et de prolonger la durée de vie du produit, il convient de donner la préférence aux granulés et au combustible en bois de qualité. N'utilisez pas des granulés humides ou mouillés, de la sciure de bois, du charbon, etc.
- \* Comme les poêles à granulés sont conçus pour les espaces intérieurs et dégagent de la chaleur dans l'environnement, ils ne doivent pas être installés dans des pièces telles que des salles de bain, des abris, des caves. Ils ne doivent pas non plus être utilisés pour cuisiner.

### **4.3 ALIMENTATION ÉLECTRIQUE**

L'alimentation électrique doit être de 230V / 50 Hz 10A.

Notre société n'est pas responsable de tout dommage pouvant se produire en cas de hausse ou baisse de tension. Nous vous recommandons de prendre les mesures nécessaires, car ce cas n'est pas couvert par la garantie.

## 4.4 RACCORDEMENT DU TUYAU DE COMBUSTIBLE



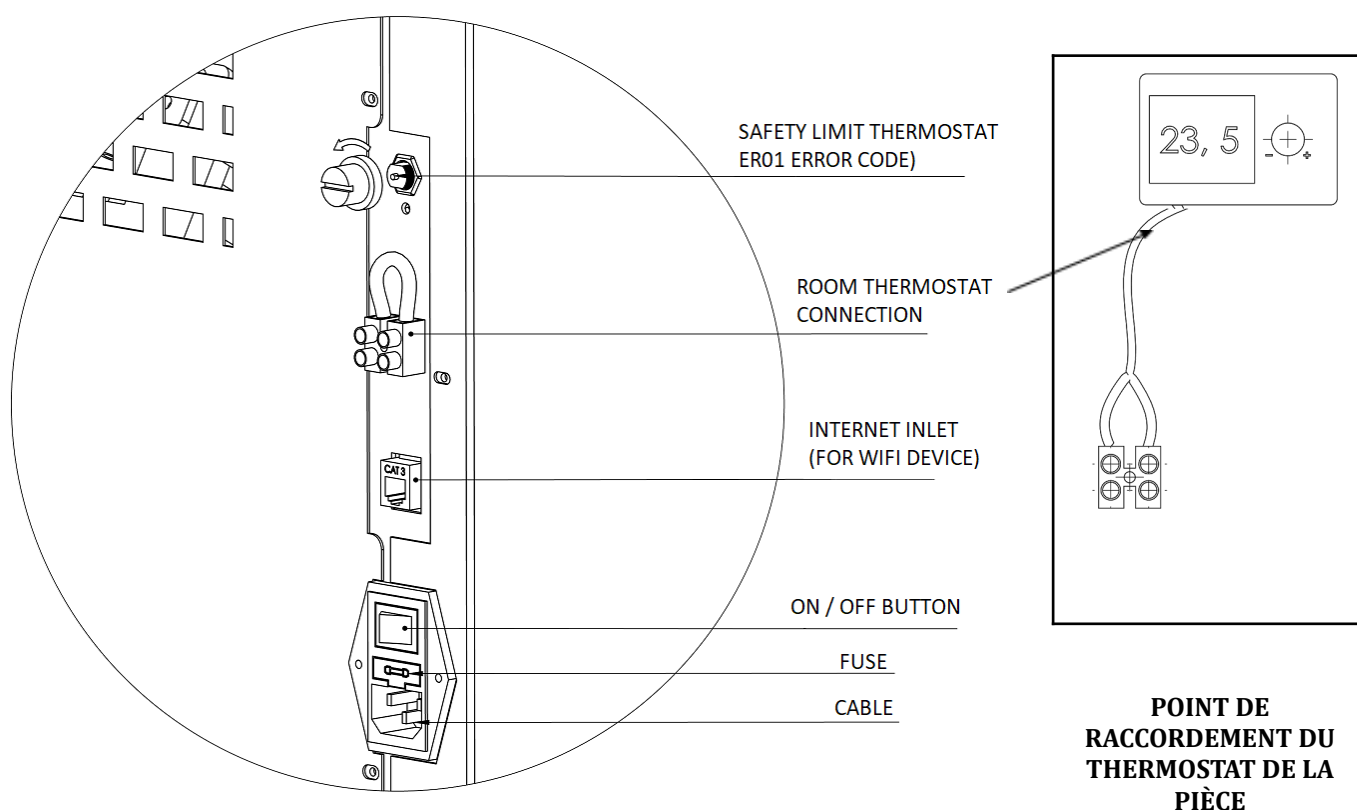
Nous recommandons l'utilisation d'une double paroi ou d'un système d'isolation à double paroi pour le raccordement de la cheminée.

- Dans les espaces intérieurs, l'utilisation d'un système de cheminée à double paroi permet d'évacuer le gaz d'échappement vers l'extérieur tout en amenant de l'air frais vers l'intérieur. Une cheminée isolée à double paroi doit être utilisée à l'extérieur.
- Dans les espaces intérieurs, l'utilisation d'une cheminée isolée à double paroi permet d'évacuer le gaz d'échappement vers l'extérieur. Dans ce cas, vous pouvez amener de l'air frais à l'aide d'un tuyau supplémentaire et d'un coude.
- Pour une amenée facile d'air frais, un évent doit être utilisé sur la fenêtre la plus proche du lieu d'installation du poêle.

- La cheminée ou cheminée isolée à double paroi doit dépasser d'au moins 80 cm le point le plus haut du toit.
- Utilisez un capuchon pare-pluie ou un chapeau anti-vent au bout de la cheminée pour empêcher toute entrée (oiseau, etc.). La distance entre le capuchon anti-pluie et le bout de la cheminée doit se situer entre 30 et 40 cm.
- Le poêle à granulés peut fonctionner conjointement avec les cheminées multiples existantes. En outre, le poêle ne doit pas être raccordé aux endroits où se trouvent la cheminée d'aspiration et le ventilateur.
- La cheminée peut sortir directement du poêle à granulés sur une courte distance ou peut être raccordée à la cheminée existante située à courte distance.

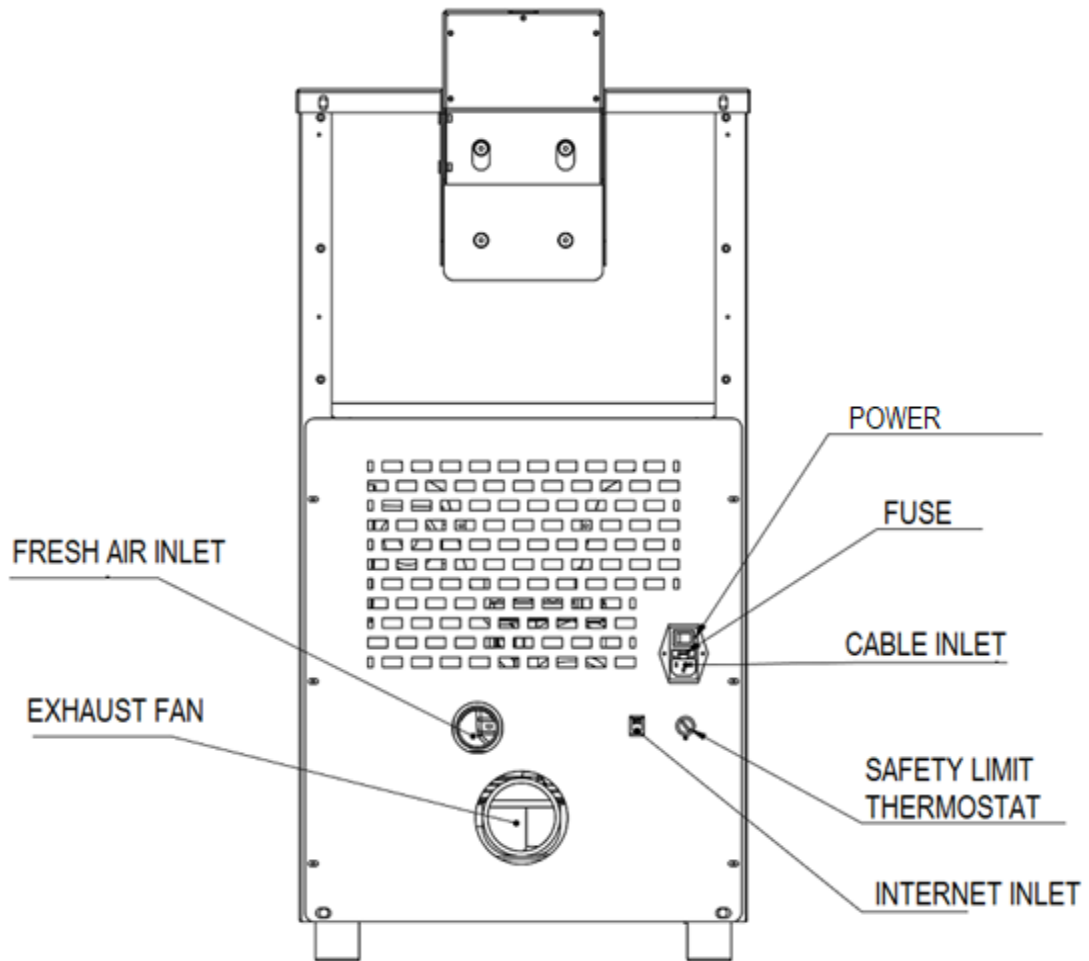
### ATTENTION !!!

**LE TUYAU ET LES COUDES UTILISÉS JUSQU'À LA SORTIE ET L'ENTRÉE DE LA CHEMINÉE DOIVENT AVOIR LE MÊME DIAMÈTRE. IL FAUT UTILISER UN RÉDUCTEUR À L'ENTRÉE DE LA CHEMINÉE. IL FAUT UTILISER AU MAXIMUM 4 MÈTRES DE TUYAU ET 2 COUDES. LES RACCORDS DE TUYAU DOIVENT ÊTRE ATTACHÉS AU CONNECTEUR AVEC DU RUBAN ADHÉSIF OU UNE BANDE D'ALUMINIUM.**

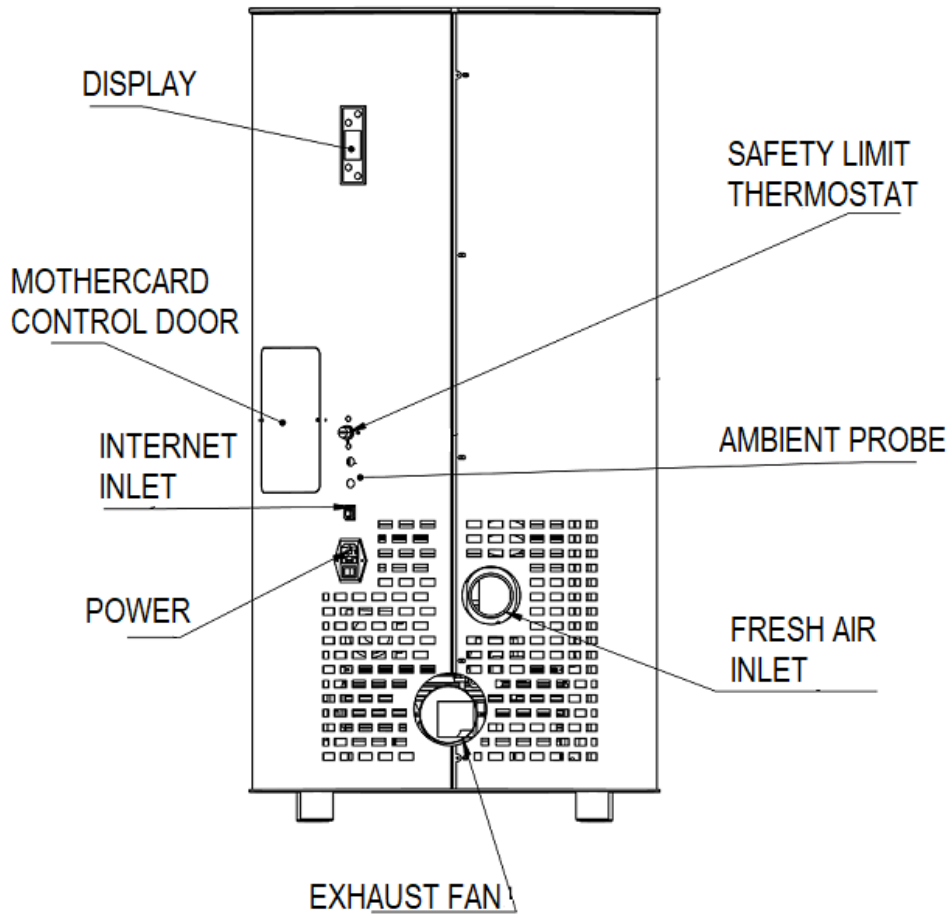




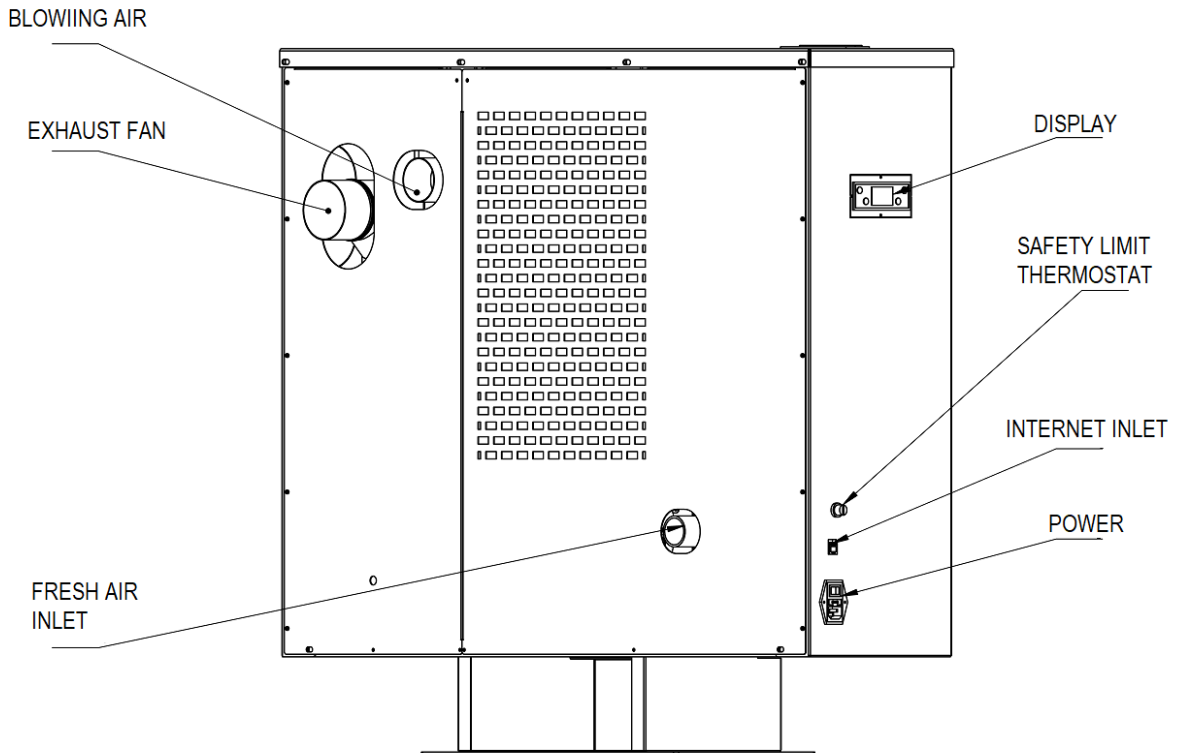
**TP-06**



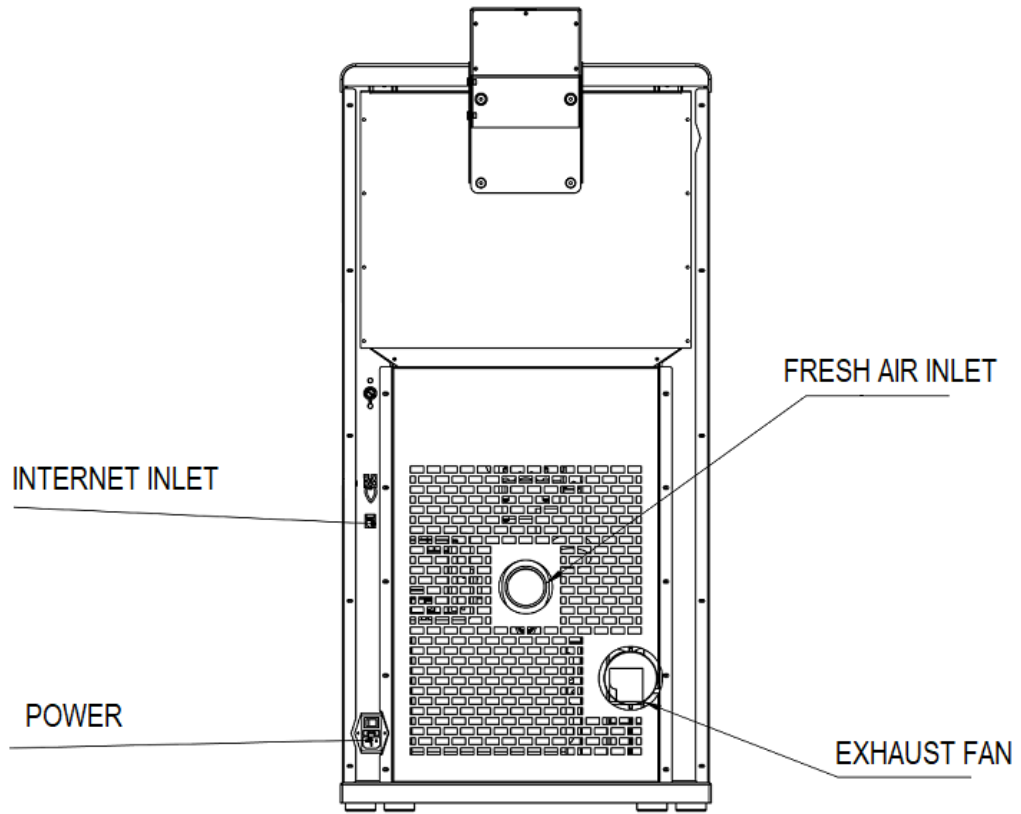
# TP-08



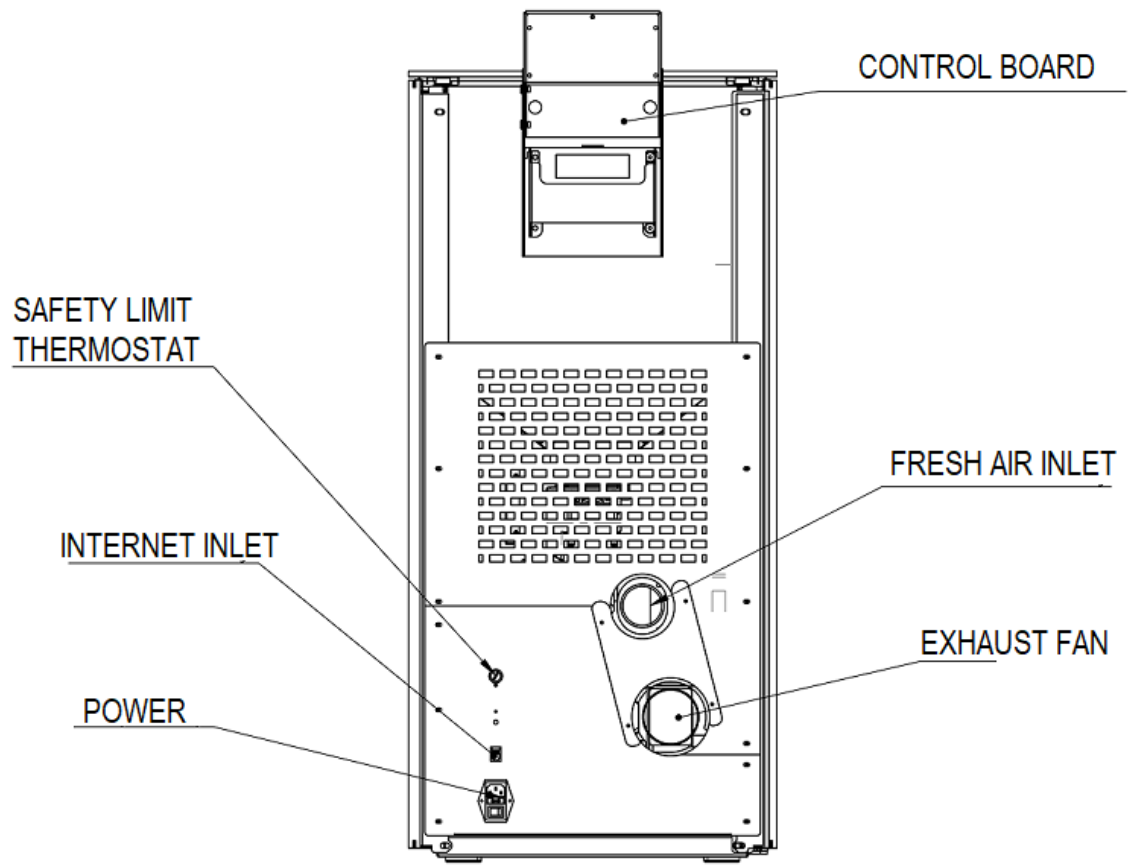
# TP-09



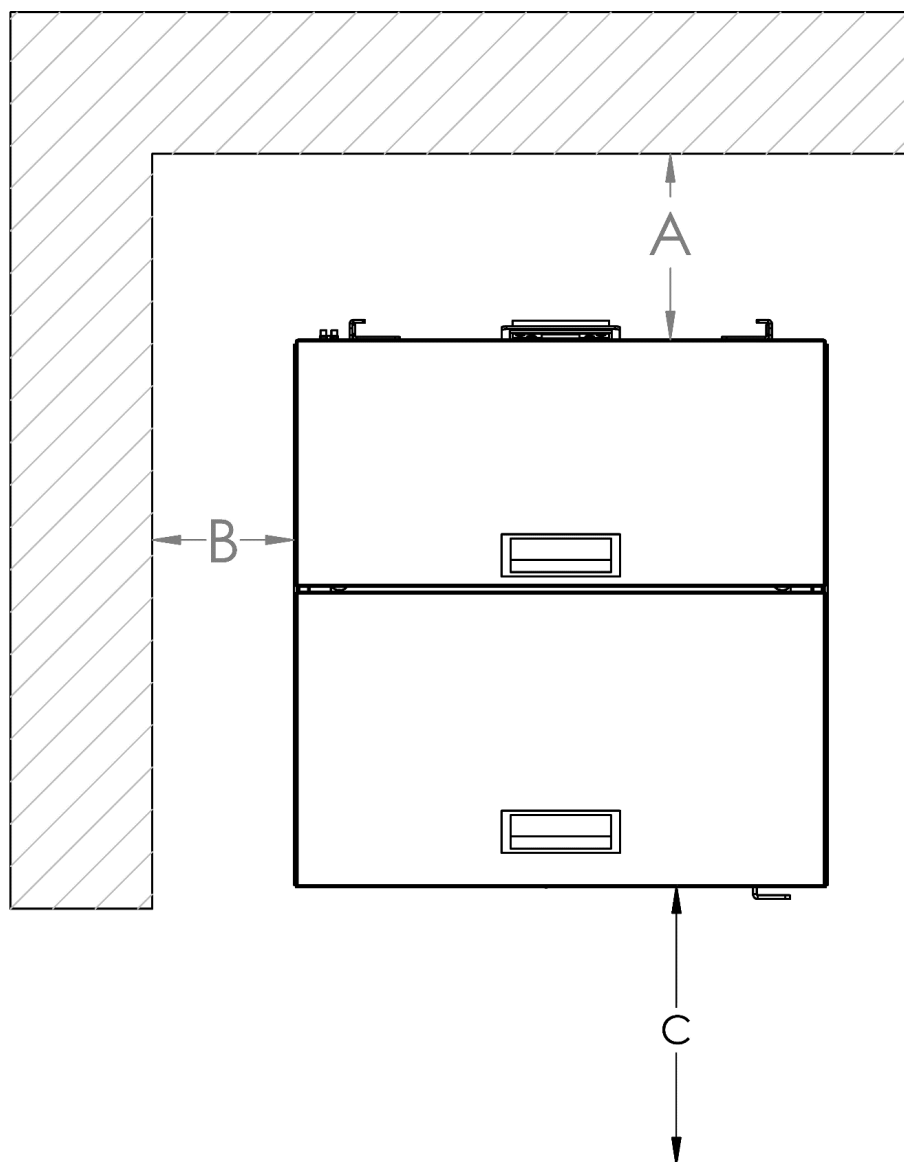
**TP-10**



**TP-11**



## 4.5 DISTANCES MINIMALES DE SÉCURITÉ



**A** 50 cm du mur arrière

**B** 40 cm du mur latéral

**C** 100 cm du côté avant

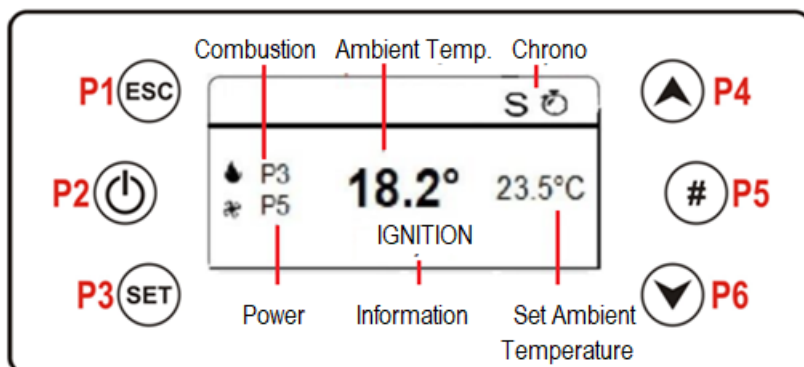
Il ne faut placer aucun matériau inflammable ni meuble à une distance de 100 cm dans la zone de rayonnement (C) du couvercle de contrôle de flamme.

Lors de l'installation du poêle, il faut se conformer aux réglementations relatives aux incendies et aux instructions de la cheminée. Pour toute question à ce sujet, veuillez vous adresser au fournisseur de la cheminée. Les distances minimales devant être observées par rapport aux matériaux inflammables ou sensibles à la chaleur (p. ex. meubles, papier peint, panneaux en bois) (voir schéma ci-dessus) sont celles ci-dessus.

Cette distance peut être réduite à 40 cm lorsque le panneau de protection est placé entre le poêle et les matériaux susceptibles de brûler.

Les distances minimales par rapport aux matériaux inflammables et aux meubles sont indiquées sur l'étiquette du produit et doivent être respectées. Si le sol où le poêle doit être installé est fabriqué dans un matériau inflammable ou sensible à la chaleur, vous devez placer le produit sur une plaque de protection de sol (par exemple, base en marbre ou en verre).


## 5. PANNEAU DE COMMANDE



FONCTIONS	TOUCHES	DESCRIPTION	S
QUITTER		Utilisez <b>P1</b> pour quitter le menu ou le sous-menu et revenir au menu précédent	<b>P1</b>
MARCHE - ARRÊT		Appuyez pendant 3 secondes sur la touche P2 pour allumer et éteindre	<b>P2</b>
RÉINITIALISER		(Er05) Appuyez pendant 3-4 secondes sur la touche P2 pour réinitialiser le code d'erreur	
ACCÈS AUX MENUS		Appuyez sur la touche <b>P3</b> pour accéder aux menus	<b>P3</b>
SOUS-MENU (ACCÈS)		Appuyez sur la touche <b>P3</b> pour accéder à un sous-menu du menu actuel.	
ENREGISTRER		Appuyez sur la touche <b>P3</b> pour enregistrer des données ou valeurs dans le sous-menu actuel.	
CHANGEMENT DES MENUS	 	Appuyez sur les touches <b>P4</b> et <b>P6</b> pour basculer entre les menus, les données et les valeurs des sous-menus. Lorsque vous appuyez sur la touche <b>P6</b> de l'écran d'accueil, la température de la cheminée - la température de la pièce - la vitesse de l'air - la vitesse de rotation du ventilateur de la cheminée/vis sans fin s'affichent.	<b>P4</b> <b>P6</b>
CHANGEMENT DES SOUS-MENUS			
ACTIVATION DES TRANCHES HORAIRES		Une fois l'heure ajustée, la tranche horaire sélectionnée sera activée en appuyant sur <b>P5</b> .	<b>P5</b>


## 5.1. CODE D'ERREUR ET EXPLICATION

REMARQUE : Lorsque vous rencontrez les codes d'erreur, assurez-vous d'abord que le poêle et les pièces ne fonctionnent pas. « BLOCK » s'affiche à l'écran. Après avoir vérifié et rectifié le raccordement, les pièces et les valeurs en fonction du code d'erreur, le code d'erreur doit être effacé en appuyant sur la touche P2 pendant 3 secondes. Lorsque le code d'erreur est effacé, contactez votre revendeur pour tout dysfonctionnement qui persiste.

<b>Code d'erreur</b>	<b>Explication</b>	<b>Solution</b>
<b>Er01</b>	Erreur du thermostat de limite de sécurité - surchauffe de la chambre de combustion (supérieure à 90°)	ER01 peut s'afficher sur le premier écran lorsque l'écran se met en route. Appuyez sur la touche  pour supprimer le code d'erreur. Vérifiez que le ventilateur de chauffage fonctionne.


<b>Er02</b>	Erreur d'interrupteur de sécurité d'émission de la cheminée	Vérifiez les raccordements et l'émission de la cheminée. Assurez-vous que la cheminée et le deuxième plateau à cendres sont propres.
<b>Er03</b>	Baisse de température à la sortie de la cheminée ou dysfonctionnement de la vis sans fin	Vérifiez la présence de combustible dans la chambre de combustion et si le combustible est alimenté par la bobine.
<b>Er05</b>	Erreur de surtempérature à la sortie de la cheminée / erreur du capteur de température de combustion ou erreur de nettoyage	Cette erreur se produit lorsque les valeurs de calibrage augmentent ou lorsque le délai de nettoyage général est atteint. Veuillez procéder au nettoyage général du produit.
<b>Er07</b>	Erreur du moteur du ventilateur d'émission de la cheminée	Vérifiez que votre cheminée n'est pas obstruée et réinitialisez l'appareil. Assurez-vous que la cheminée et le deuxième plateau à cendres sont propres. Si l'erreur persiste, contactez votre revendeur.
<b>Er08</b>	Erreur de l'encodeur du moteur du ventilateur d'émission de la cheminée	Réinitialisez l'appareil. Contactez votre revendeur si l'erreur persiste.
<b>Er11</b>	Erreur de date et d'heure	Vérifiez la date et l'heure
<b>Er12</b>	Erreur de panne d'allumage	Cette erreur peut se produire en raison de l'encrassement de la cuve ou de la résistance. Vérifiez la résistance et nettoyez la cuve.
<b>Er15</b>	Basse tension de sécurité	Vérifiez les variations de tension
<b>Er16</b>	Écran - Erreur de connexion de la carte mère	Vérifiez l'écran et le câble entre l'écran et le panneau de commande.

## 5.2. FONCTIONS DU MENU

Appuyez sur la touche P3  pour accéder au menu de l'utilisateur. Les menus suivants s'affichent à l'écran.

<b>Gestion de la combustion</b>
<b>Gestion du chauffage</b>
<b>Commande à distance</b>
<b>Chrono</b>
<b>Chargement</b>




Appuyez sur P3  pendant 3 secondes pour accéder au menu de saisie. Le menu suivant s'affiche à l'écran.

<b>Paramètres de saisie</b>
<b>Menu maison</b>
<b>Menu système</b>

Appuyez sur les touches P4  et P6  pour basculer entre les menus. Appuyez sur la touche P3  pour accéder au menu souhaité.


### 5.2.1 MENU DES FONCTIONS DE COMBUSTION

Appuyez sur la touche P3  pour accéder au sous-menu. Vous pouvez à nouveau accéder au menu Gestion de la combustion à l'aide de la touche P3. Le menu Gestion de la combustion comprend les menus Niveau, Calibrage vis sans fin et Calibrage ventilateur.

#### Niveau

Ce menu permet de modifier la vitesse de combustion des granulés à l'aide des touches P4 et P6. Ex. : 1 - 2 - 3 - 4 - 5 - 6 - A (A = Auto) Appuyez sur la touche P3 pour enregistrer.

#### Calibrage de la vis sans fin

Saisissez les paramètres de vitesse de chargement des granulés à l'aide de la touche P3 . Appuyez sur les touches P4 et P6 pour ralentir la vitesse de chargement des granulés ou régler des valeurs d'accélération sur l'écran ( +7...0...-7 ). Appuyez sur P3 pour enregistrer. Appuyez sur P1 ESC pour quitter le menu.

#### Calibrage du ventilateur

Saisissez le contrôle de la vitesse du ventilateur à l'aide de la touche P3. Appuyez sur les touches P4 et P6 pour ralentir la vitesse du ventilateur de la cheminée ou régler des valeurs d'accélération sur l'écran ( +7...0...-7 ). Appuyez sur P3 pour enregistrer. Appuyez sur P1 ESC pour quitter le menu.

### 5.2.2. GESTION DU CHAUFFAGE

Appuyez sur la touche P3 pour accéder au sous-menu. Vous pouvez à nouveau accéder au menu Gestion du chauffage à l'aide de la touche P3. Le menu Gestion du chauffage comprend les menus Thermostat du chauffe-eau, Puissance de chauffage et Été-hiver.




### 5.2.3 MENU DE COMMANDE À DISTANCE

La commande à distance n'est pas disponible.



### 5.2.4. MENU CHRONO

ARRÊT
Quotidien
Hebdomadaire

## Week-end

Appuyez sur la touche P3  pour accéder au menu. L'écran affiche le menu de gestion du chrono. Accédez au menu Modalité en appuyant sur la touche P3 . L'écran s'affiche en haut à droite. Dans le menu Chrono, les paramètres de temps Quotidien / Hebdomadaire / Week-end sont généralement mis sur Marche / Arrêt. Lorsqu'il est ouvert, l'écran affiche l'heure dans le coin gauche. Rien ne sera visible en position fermée. Lorsque vous appuyez sur la touche P2 en mode Modalité, la minuterie peut être activée (ON) ou désactivée (OFF). Pour sélectionner la programmation quotidienne, hebdomadaire ou de week-end et régler l'horloge, il faut accéder au menu Minuterie à l'aide de la touche P3. Lorsqu'il faut procéder à la programmation, il faut suivre les étapes du tableau ci-dessous. Il est possible de programmer 3 tranches horaires d'ouverture et 3 tranches horaires de fermeture pour chaque jour. Pour régler chaque tranche horaire, appuyez sur la touche de menu P3  pour faire clignoter la tranche horaire et sur les touches P4 et P6 pour augmenter ou diminuer l'heure.

**Une fois que vous avez sélectionné la tranche horaire, activez-la à l'aide de la touche P5**

** (lorsqu'elle est activée, un signe « √ » s'affiche sur la droite). Appuyez sur la touche P3  pour enregistrer et sur la touche P1 ESC pour quitter chaque étape.**

### Exemple : PROGRAMMATION QUOTIDIENNE

Quotidien	Lundi	Lundi	
Hebdomadaire	Mardi	OUVRIR	FERMER
Week-end	Mercredi	09.30	11.15 √
	Jeudi	00.00	00.00
	Vendredi	00.00	00.00



### Exemple : PROGRAMMATION HEBDOMADAIRE

Quotidien	Lundi-Dimanche	
Hebdomadaire	OUVRIR	FERMER
Week-end	09.30	11.15 √
	00.00	00.00
	00.00	00.00
















### Exemple : PROGRAMMATION DE WEEK-END (LUNDI-VENDREDI OU SAMEDI-DIMANCHE)

Quotidien	Lundi - Vendredi	Lundi - Vendredi	
Hebdomadaire	Samedi - Dimanche	OUVRIR	FERMER
Week-end		10.00	12.15 √
		14.00	16.00 √
		00.00	00.00




### 5.2.5. MENU CHARGEMENT

Appuyez sur la touche P3  pour accéder au sous-menu. L'appareil charge manuellement les granulés lorsqu'il est mis en MARCHE (ON) à l'aide de la touche P4 . Le chargement des granulés s'arrête en sélectionnant le mode ARRÊT (OFF). Appuyez sur P1 ESC pour quitter. (Il s'agit uniquement d'une procédure pour charger la cuve et accélérer l'allumage lors de la première phase de combustion quand le produit est mis en mode ARRÊT (OFF)).

### 5.2.6. MENU DATE ET HEURE

Appuyez sur la touche P3  pour accéder au sous-menu. Le menu de réglage de l'heure s'affiche en premier. Appuyez sur la touche P3  une nouvelle fois pour régler les heures actuelles. Une fois que les chiffres clignotent, appuyez sur les touches P4  et P6  pour modifier les chiffres. Dès que les heures sont réglées, appuyez sur la touche P3 . Appuyez sur la touche P4  pour vous déplacer du côté du réglage des minutes. Appuyez sur la touche P3  pour régler les minutes actuelles. Les chiffres clignotent. Appuyez sur les touches P4  et P6  pour modifier les chiffres. Une fois les minutes réglées, enregistrez-les à l'aide de la touche P3 . Une fois que vous avez terminé de régler l'heure, la touche P4  passe à jour / mois / année. Appuyez sur la touche P3  pour accéder. L'écran clignote. Appuyez sur les touches P4  et P6  pour modifier les chiffres. Appuyez sur la touche P3  pour régler l'heure dans l'ordre du menu de configuration. Appuyez sur P1 ESC pour quitter.

### 5.2.7. MENU LANGUE

Appuyez sur la touche P3 pour accéder au sous-menu. Les touches P4  et P6  représentent la langue préférée. Exemple : turc. Appuyez sur la touche P3  pour enregistrer. Appuyez sur P1 ESC pour quitter.

### 5.2.8. Sous Menu

Appuyez sur la touche P3 pour accéder au sous-menu. L'écran suivant s'affiche.

<b>Intensité minimale</b>	Utilisé pour ajuster la luminosité de l'écran
<b>Adresse de connexion</b>	Non utilisé
<b>Liste des réseaux</b>	Non utilisé
<b>Alarme acoustique</b>	Non utilisé

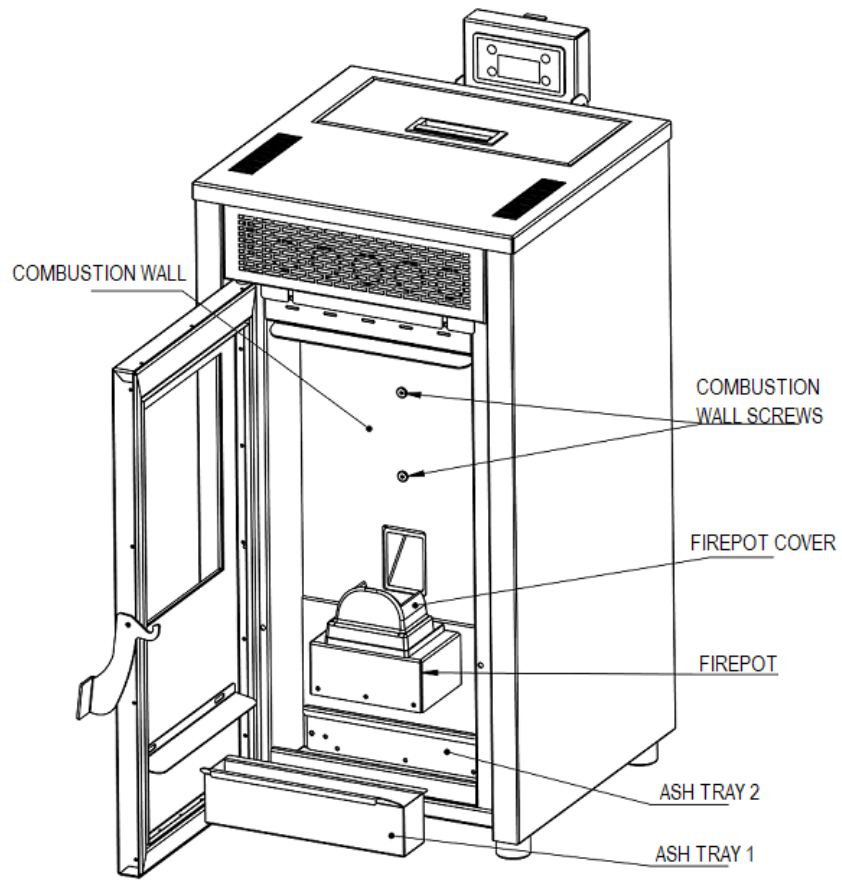
### **5.2.9. MENU SYSTÈME (PARAMÈTRES)**

POUR LE SERVICE AUTORISÉ.

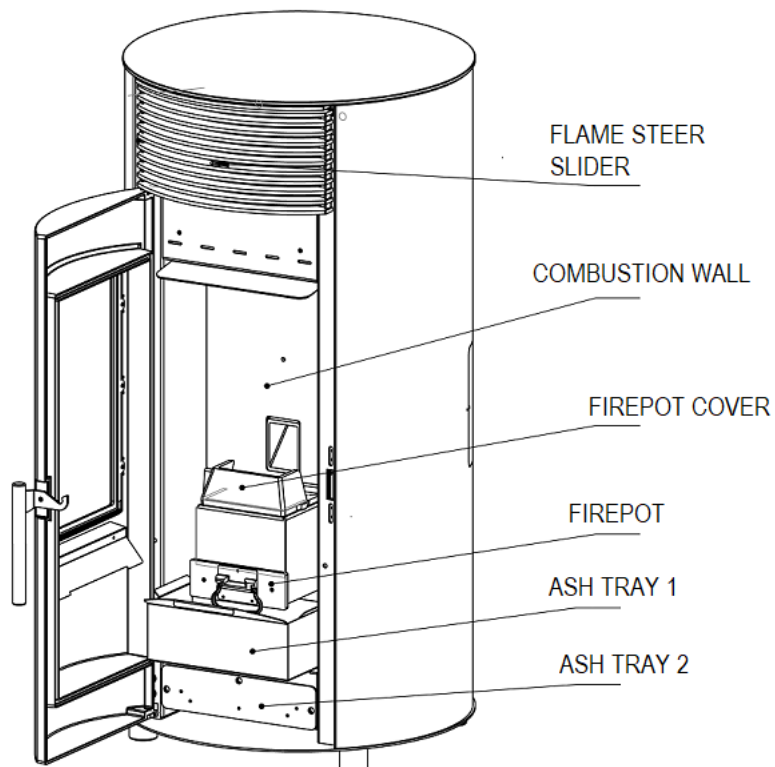
NOTRE SOCIÉTÉ N'EST PAS RESPONSABLE DES DOMMAGES DÉCOULANT DE L'ACCÈS AU MENU SYSTÈME ET DE LA MODIFICATION DES PARAMÈTRES PAR L'UTILISATEUR

## **6. NETTOYAGE ET ENTRETIEN**

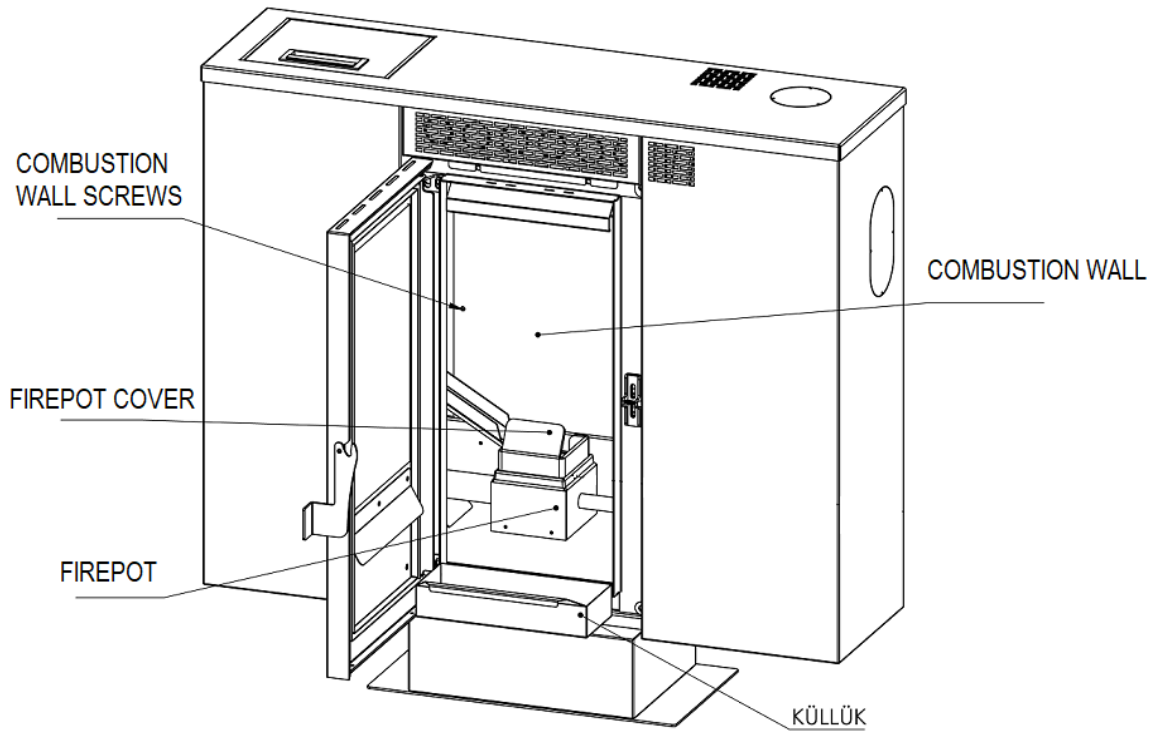
### TP-06



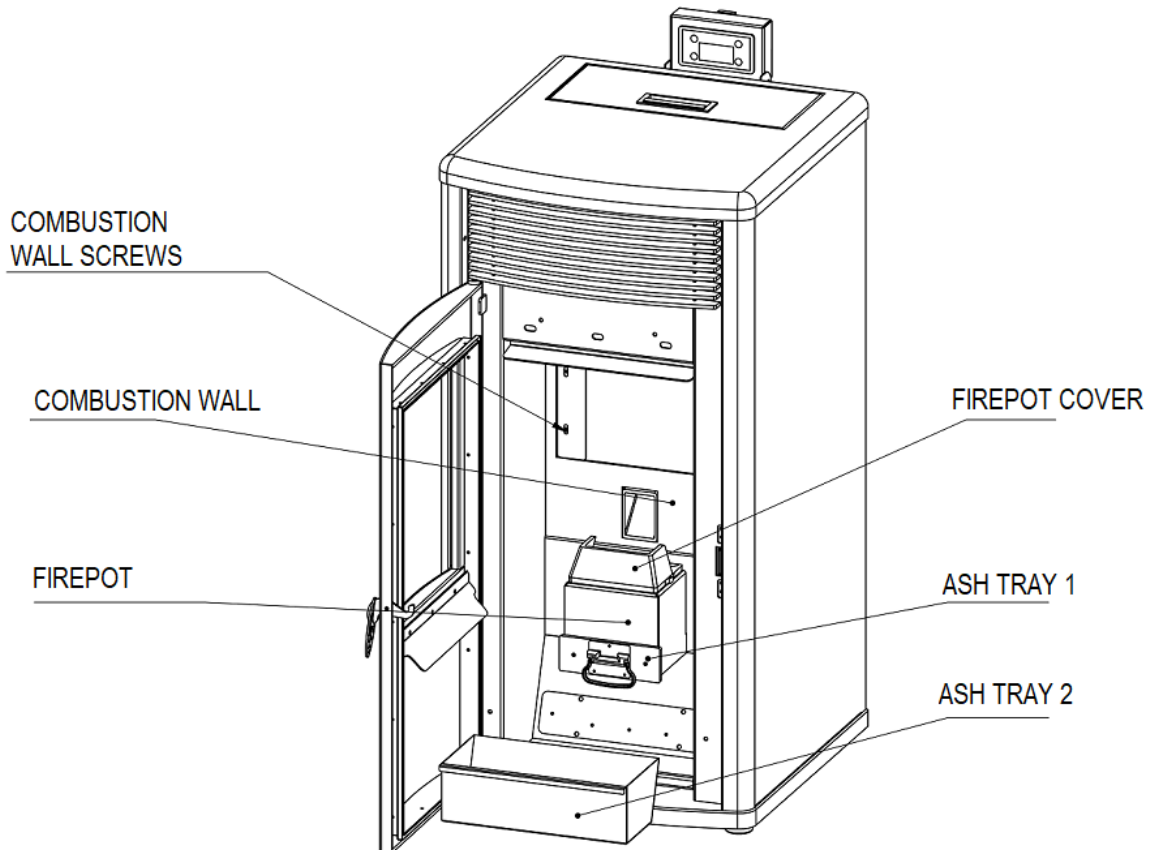
### TP-08



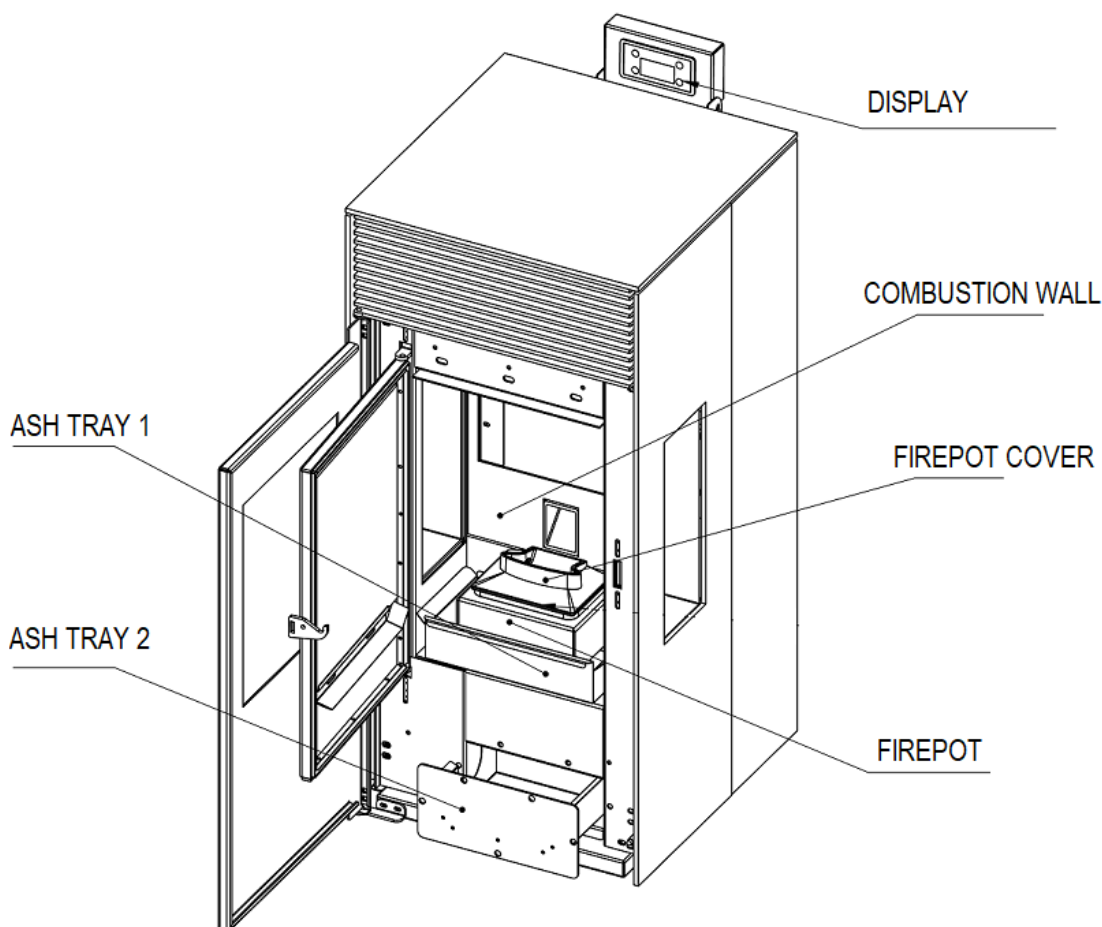
## TP-09



## TP-10



## TP-11



Parties à nettoyer	Fréquence de nettoyage
Nettoyage des conduites de transmission de flamme	En moyenne tous les 15 jours
Nettoyage de la cuve de combustion	Tous les jours
Nettoyage du plateau à cendres 1	Tous les jours
Nettoyage du plateau à cendres 2	En moyenne tous les 20 à 30 jours

### 6.1 NETTOYAGE DES CONDUITES DE FLAMME

Pour nettoyer les conduites de transmission de flamme, la paroi de la chambre de combustion derrière la cuve de combustion doit être retirée en dévissant les vis. Nettoyez les conduites de flamme et remettez la pièce en place.

### 6.2. NETTOYAGE DE LA CUVE DE COMBUSTION

Ouvrez la porte et veillez à ne pas répandre des cendres. Assurez-vous que le poêle est froid et fermé. Vous pouvez nettoyer la cuve de combustion d'abord avec un aspirateur, puis avec une brosse. Vous devez la nettoyer tous les jours.

### 6.3. NETTOYAGE DES PLATEAUX À CENDRES 1 ET 2

Les plateaux à cendres 1 et 2 placés sous ou derrière (selon le modèle) la cuve de combustion sont faciles à replacer. Il suffit de les tirer vers vous pour les déplacer facilement. Vous devez nettoyer le plateau à cendres 1 tous les jours et le plateau à cendres une fois tous les 20 jours.

## 7. GARANTIE GÉNÉRALE ET POLITIQUES RELATIVES À LA GARANTIE

ARAL MAKİNA MADENİ EŞYA SAN. VE TİC.LTD. ŞTİ offre une garantie à l'acheteur conformément aux dispositions légales. La période de garantie de 2 (deux) ans commence à la date de livraison effective. Une facture doit être soumise pour être couvert par la garantie.

En cas de dommages liés à la production de notre produit, notre société s'efforcera de réparer ces dommages dans les plus brefs délais pendant la période de garantie ou remplacera la pièce qui pose problème. Seules les pièces de rechange approuvées ou fournies par le fabricant doivent être utilisées.

Au terme de la période de garantie, notre société continuera à vous servir dans les conditions requises.

Il vous est aimablement demandé de communiquer le numéro de modèle imprimé sur l'étiquette à l'arrière du produit au revendeur compétent auprès duquel vous avez acheté le produit.

La société se réserve le droit d'apporter des modifications au produit après la publication du présent manuel.

Les dysfonctionnements résultant d'un usage du produit contraire aux indications reprises dans le manuel d'utilisation ne sont pas couverts par la garantie.

**Le bris de la vitre, la rupture de la fonte, la haute/basse tension du courant électrique entraînant une panne de la carte numérique, les erreurs commises par l'utilisateur ne sont pas couverts par la garantie.**

Notre société n'est pas responsable des dommages susceptibles de se produire pendant le transport si le revendeur ou le fabricant n'en est pas informé et que la preuve ne lui est pas soumise.

Notre société n'est pas responsable de tout dommage pouvant se produire en cas de hausse ou baisse de tension.

Notre société n'est pas responsable des dommages découlant de l'accès au menu Système et de la modification des paramètres par l'utilisateur.



Les dommages résultant de l'absence de nettoyage ou d'entretien ne sont pas couverts par la garantie.

## FABRICANT

## AUTORISÉ

<p>Nom de société : Aral Makina Madeni Eşya San. Ve Tic.Ltd. Şti Adresse : Organize Sanayi Bölgesi 8.Cad. N° : 16 Melikgazi / KAYSERİ Tél. : +90 0 352 321 28 11 Fax : +90 0 352 321 28 14 E-mail : <a href="mailto:aral@aralmakina.com.tr">aral@aralmakina.com.tr</a></p> <p>Signature / Cachet</p>	<p>Nom de société Adresse : Tél. : Fax : E-mail :</p> <p>Signature / Cachet</p>
--	---

Informations relatives à l'utilisateur	
Nom - prénom	
Adresse	
Tél.	

E-mail	
--------	--

Modèle	
Code-barres / N° de série	
Garantie	2 ans
Date de début de la garantie	